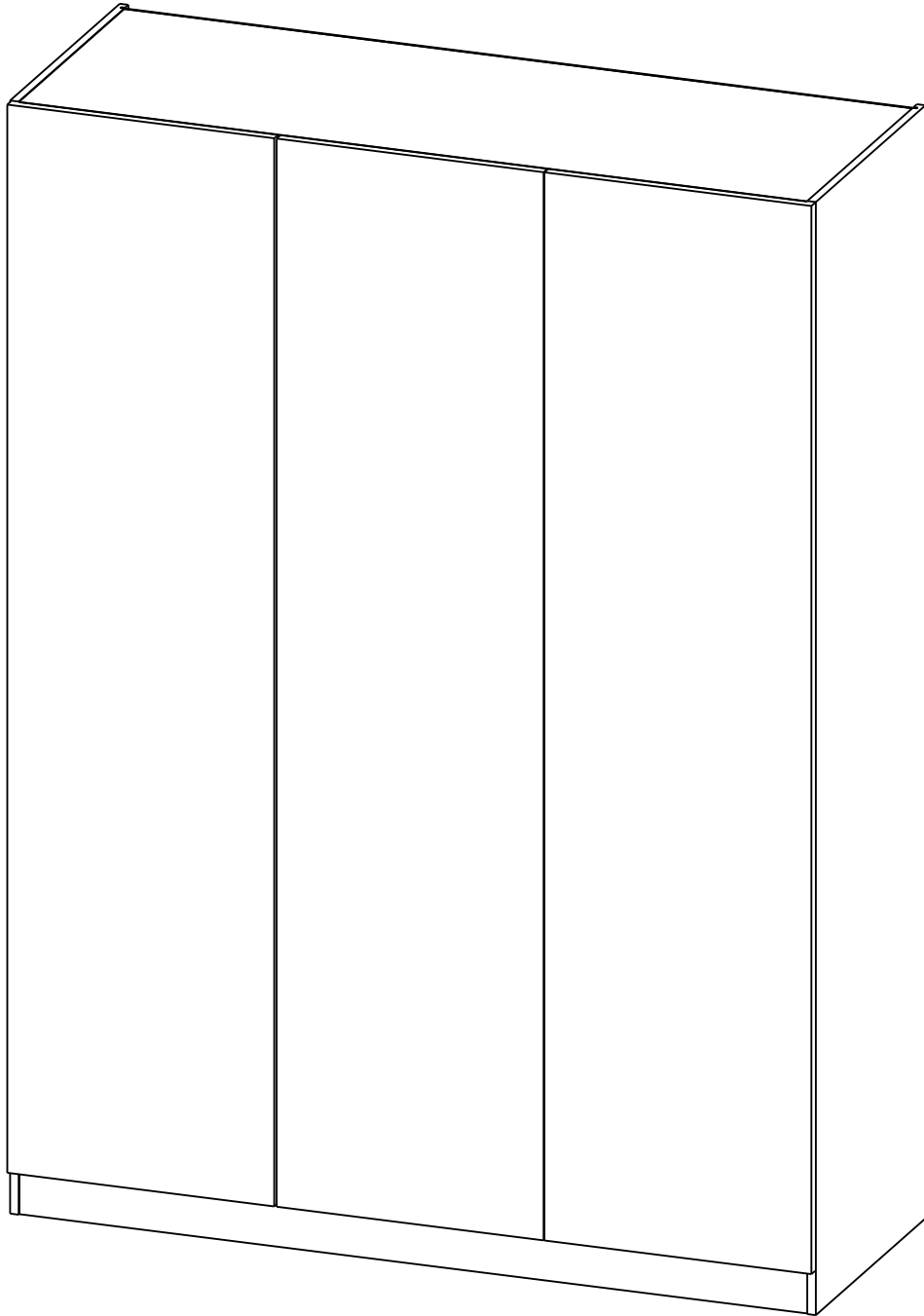
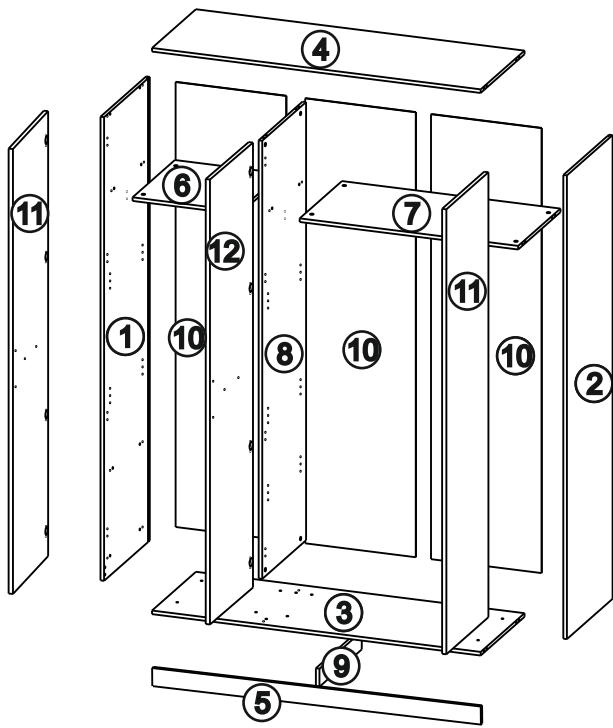


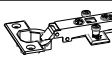




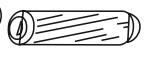
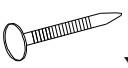
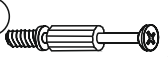
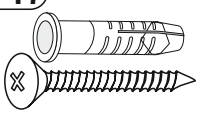
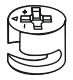
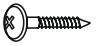
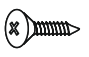
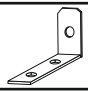

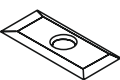
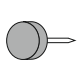



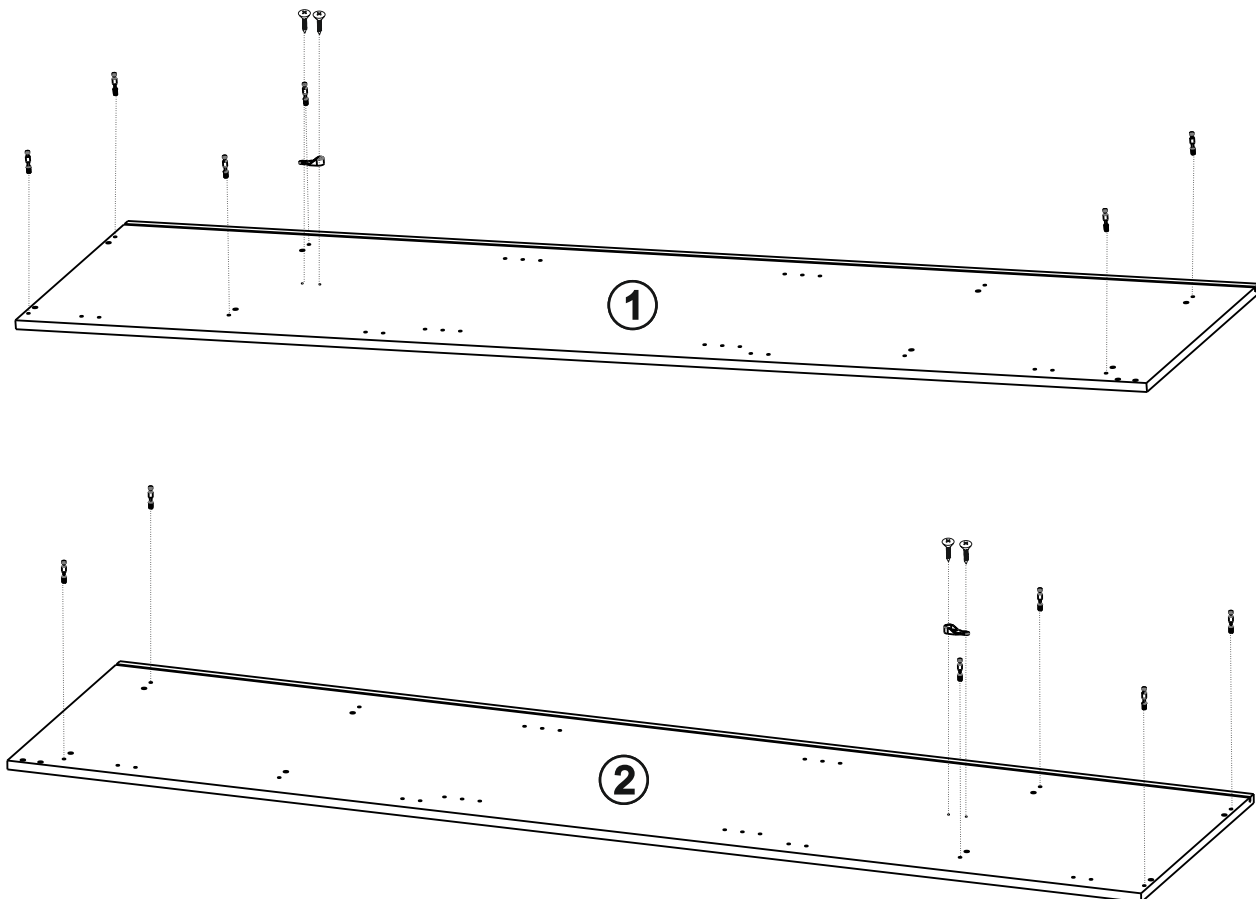
# PRATO 150

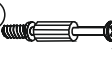
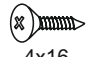

# KOMFORT

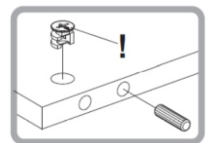
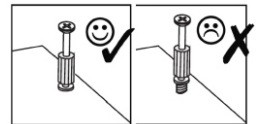


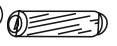
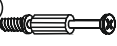



<b>Z2</b> <b>D2</b>	 x4	0000	<b>U51</b>	 x1	1754
<b>Z1</b> <b>D1</b>	 x8	0000	<b>U52</b>	 x1	1755
<b>C2</b>	 x16	0000	<b>A2</b>	 x4	1542
<b>K14</b>	 x8	0000	<b>B1</b>	 8x28 x24	1018
<b>G2</b>	 x40	0000	<b>T1</b>	 x20	1336
<b>T17</b>	 x1	1267	<b>M1</b>	 x20	1336
<b>P2</b>	 3,5x13 x2	1014	<b>S5</b>	 4x16 x48	1063
<b>J11</b>	 x1	1267	<b>J23</b>	 x8	1302
<b>F1</b>	 x10	1415	<b>F36</b>	 x6	1305
			<b>C4</b>	 x8	

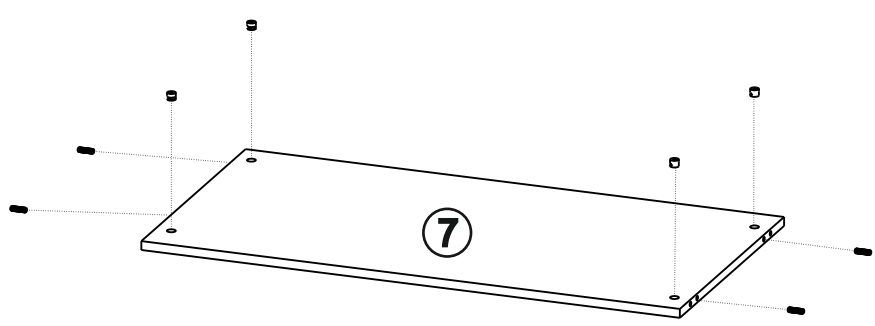
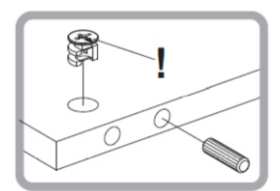
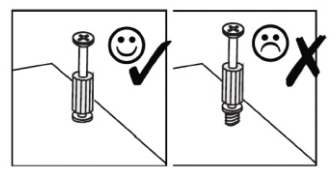
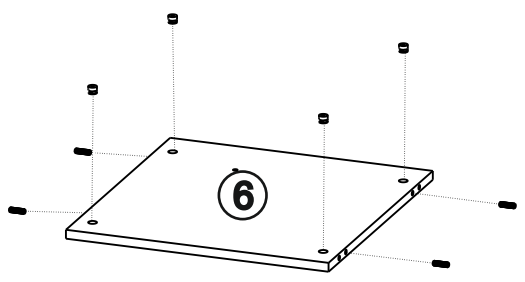
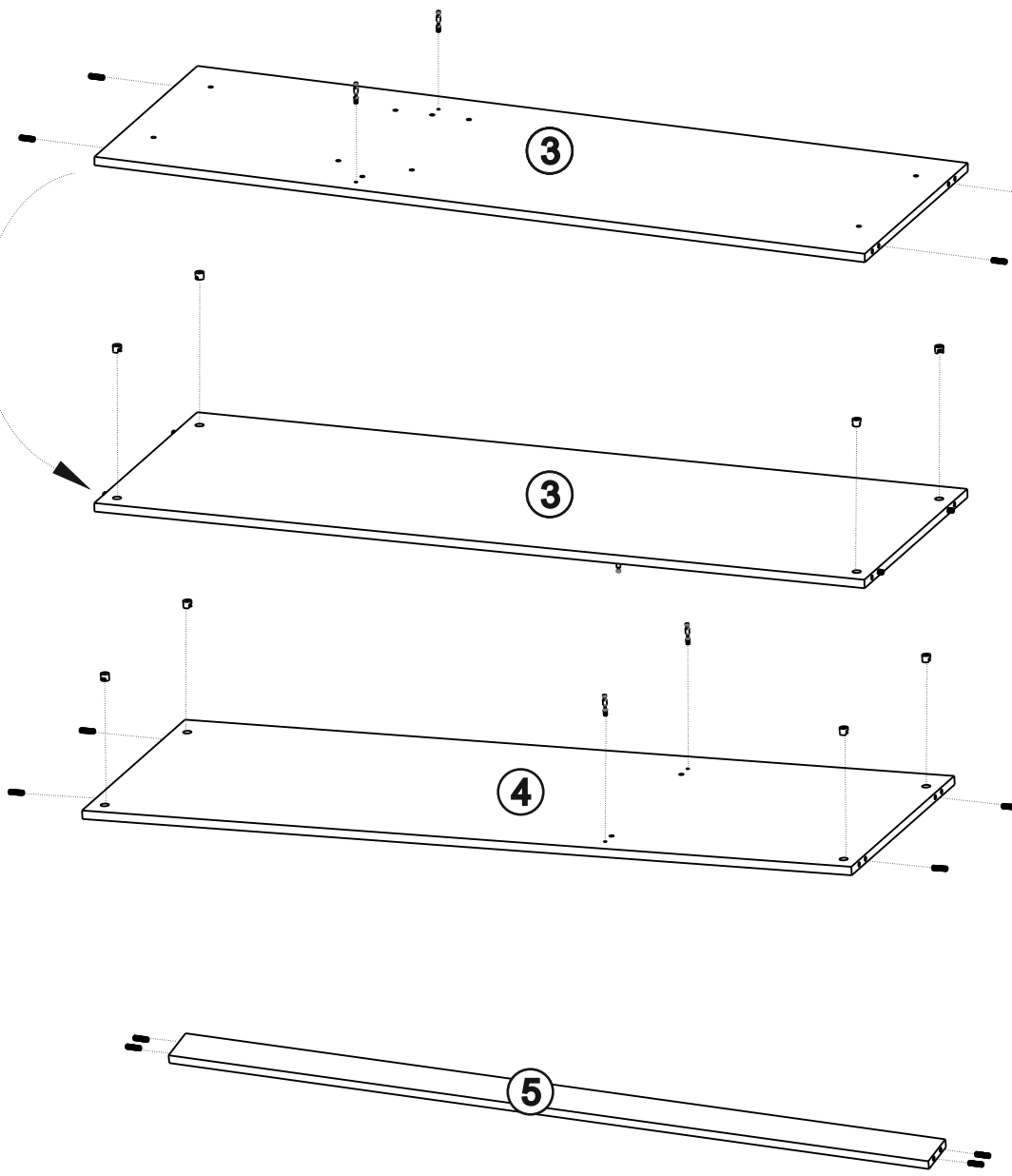



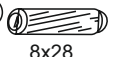

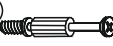

<b>T1</b>	 x12	1336
<b>S5</b>	 4x16 x4	1063
<b>A2</b>	 x2	1542

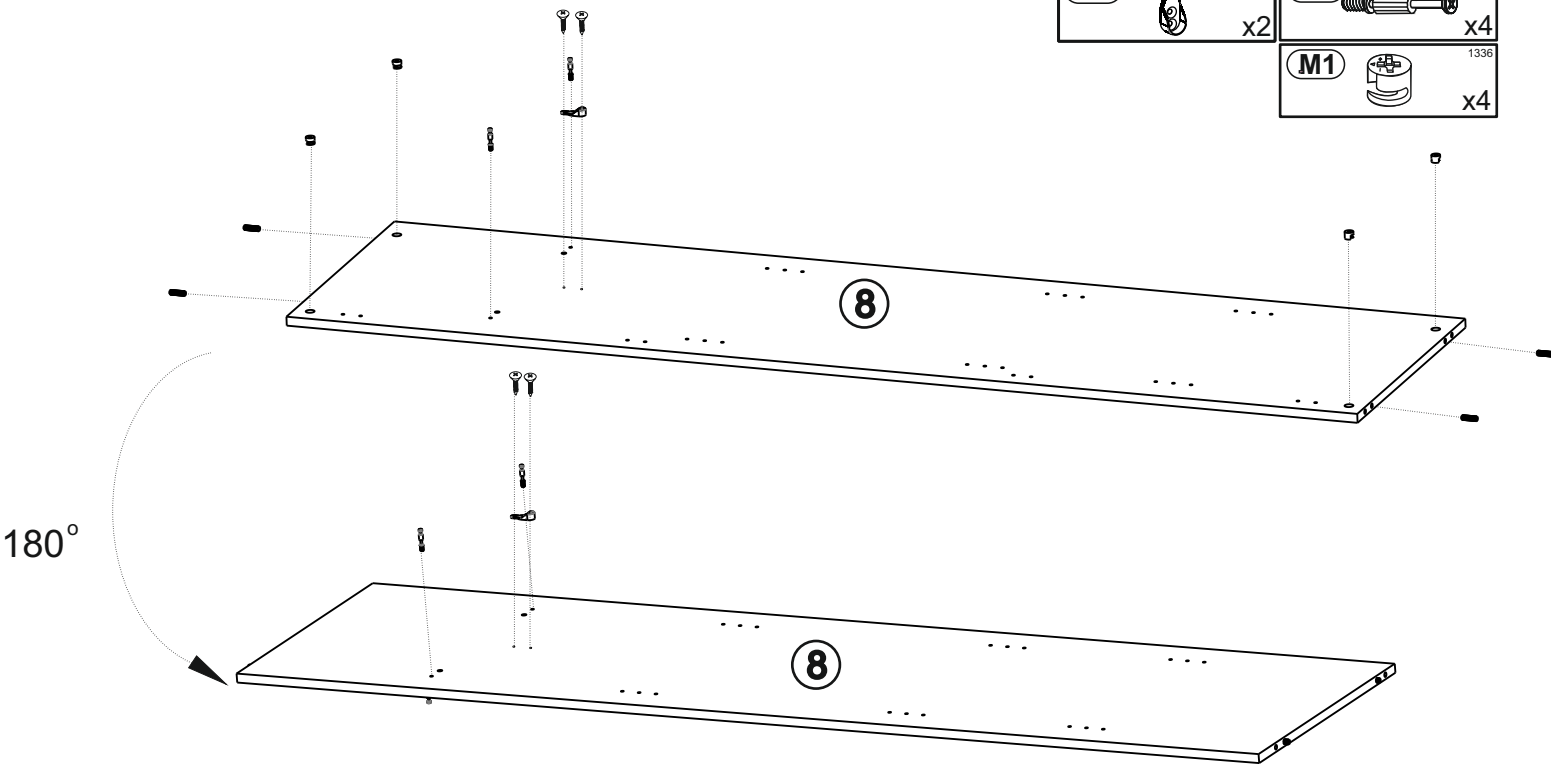






<b>B1</b>		1018
	8x28	x20
<b>T1</b>		1336
		x4
<b>M1</b>		1336
		x16

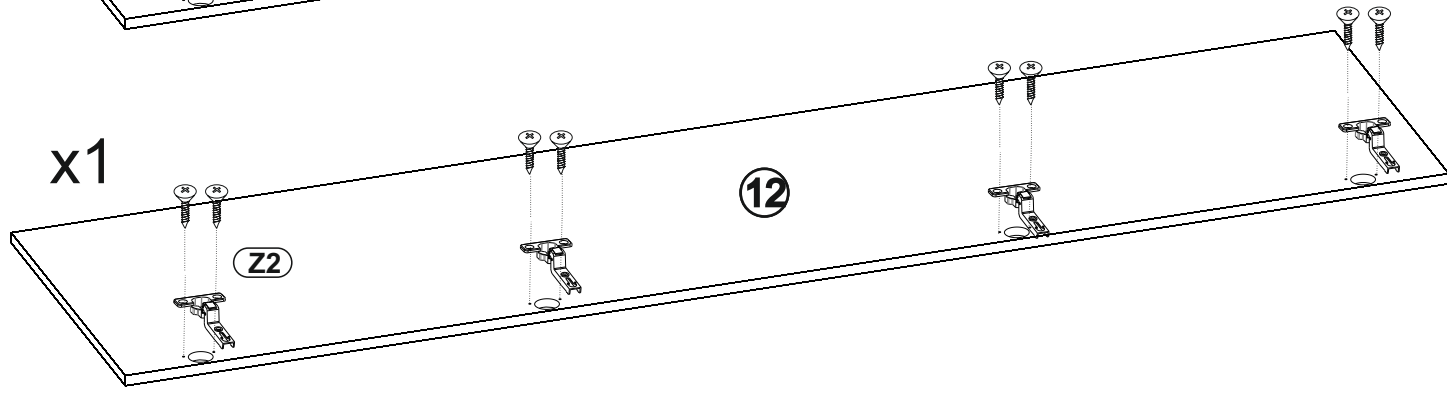
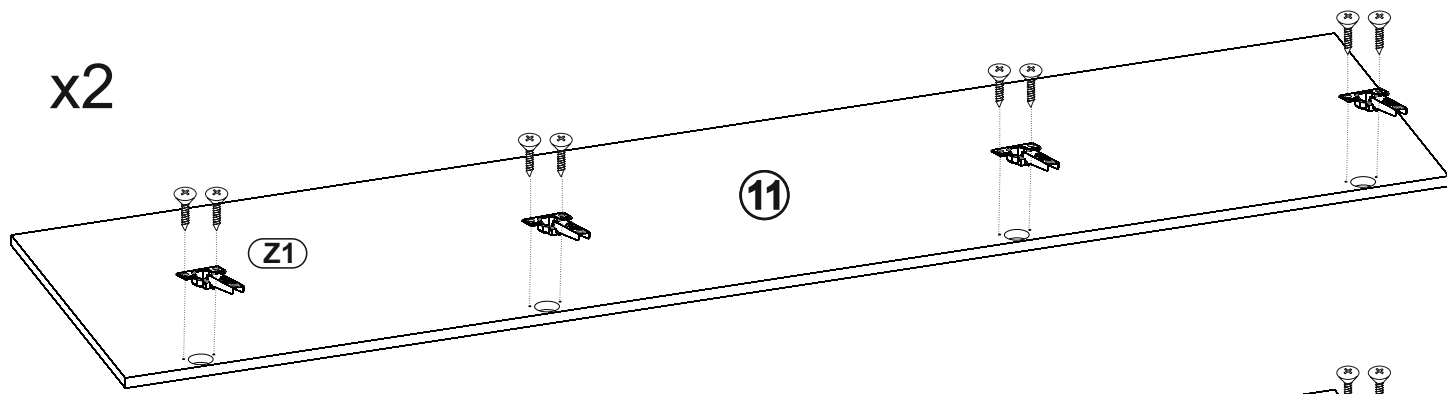
180°

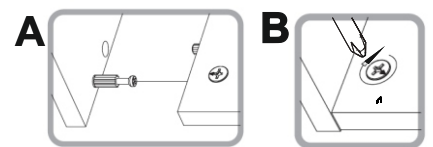
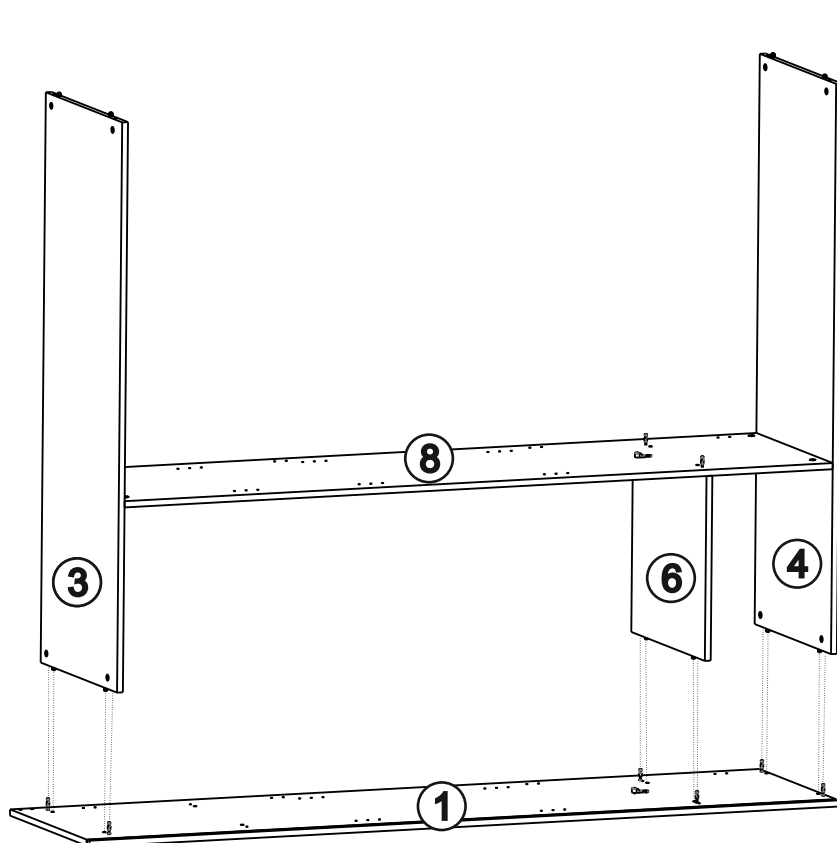
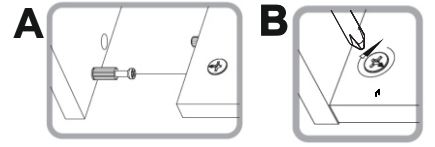
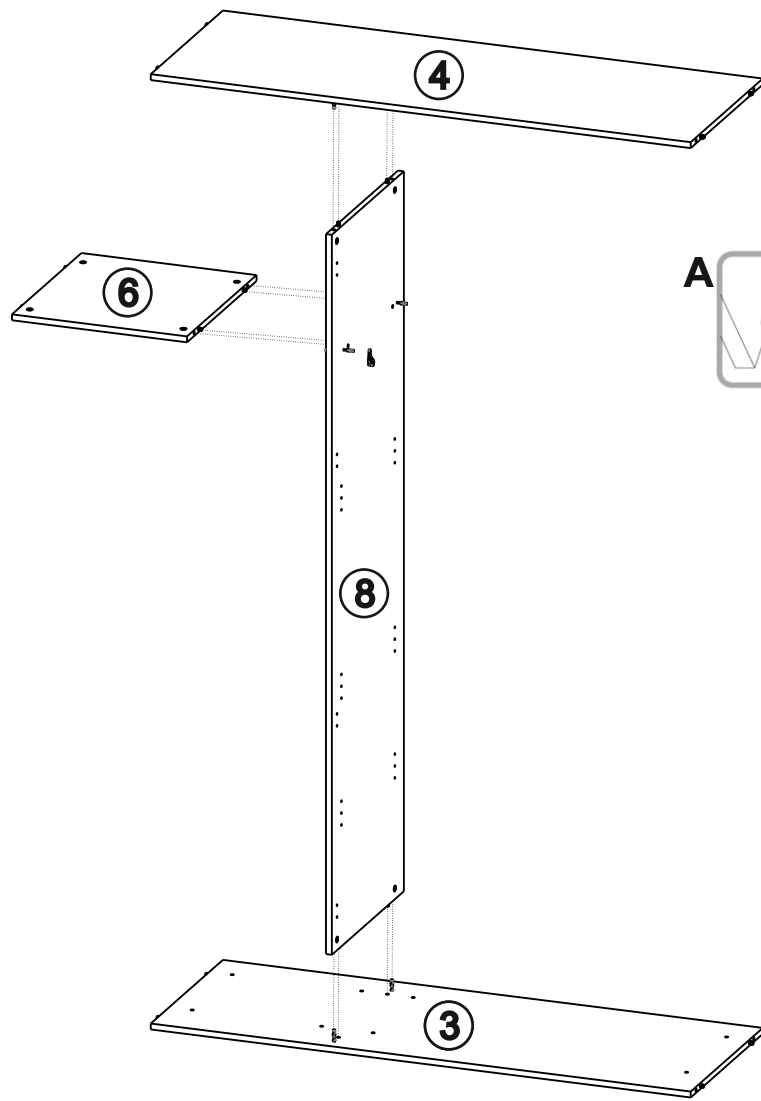


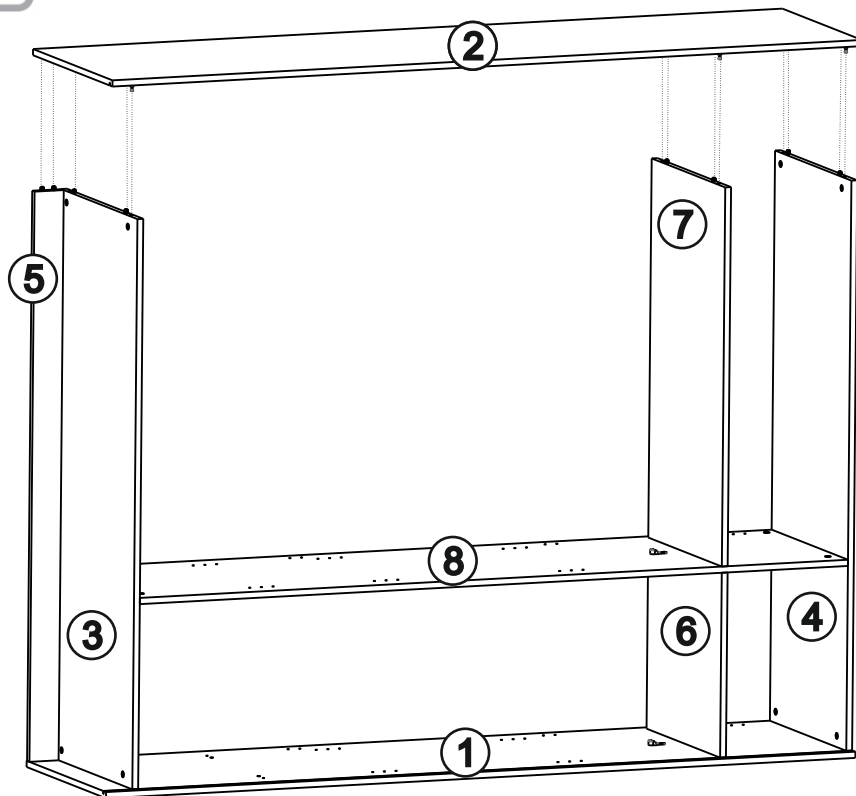
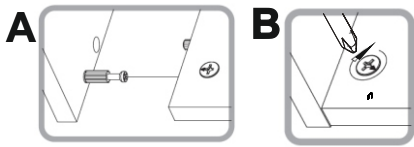
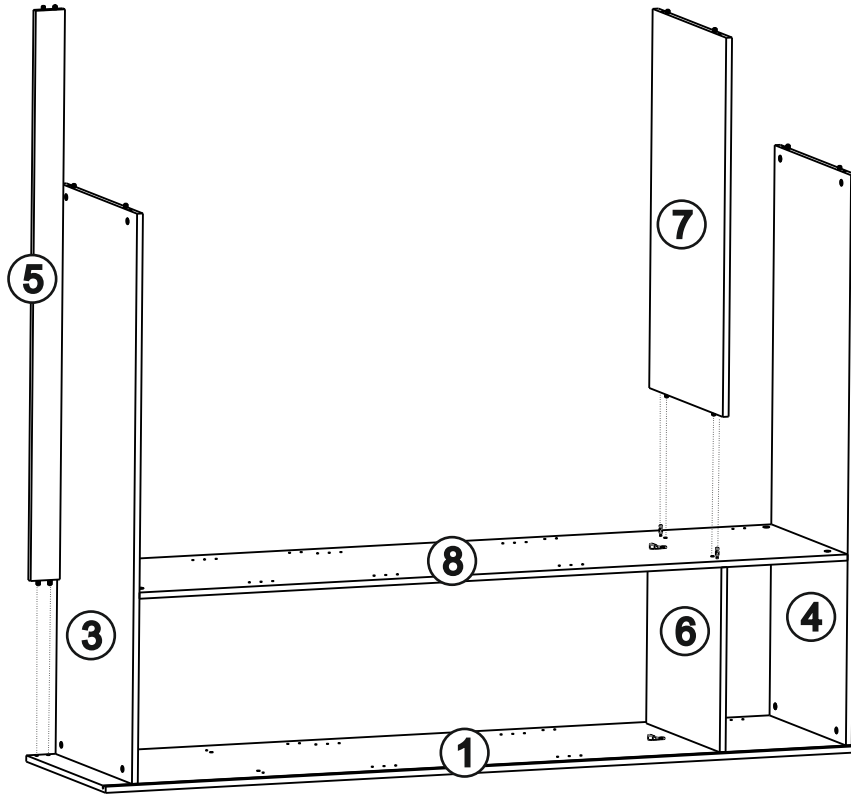
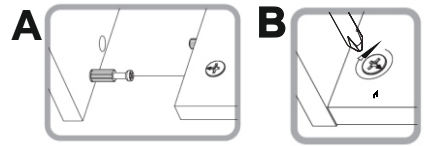
<b>S5</b>		1063	
	4x16	x4	
<b>B1</b>		1018	
	8x28	x4	
<b>A2</b>		1542	
		x2	
<b>T1</b>		1336	
		x4	
<b>M1</b>		1336	
		x4	

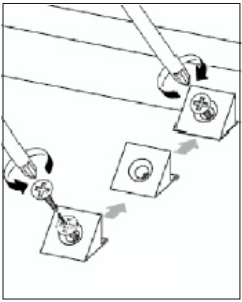
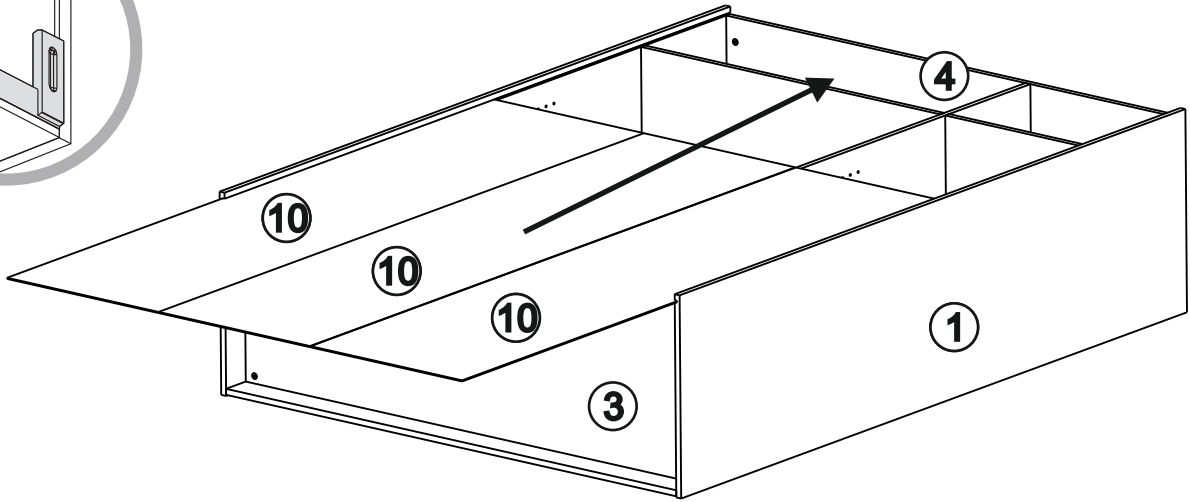
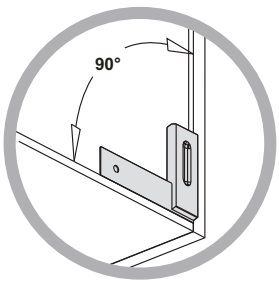


<b>Z1</b>		0000	
<b>D1</b>			x8
<b>Z2</b>		0000	
<b>D2</b>			x4
<b>S5</b>		1063	
	4x16	x24	

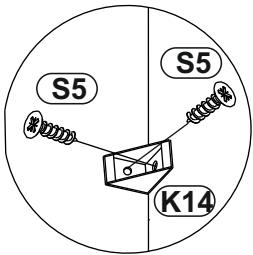
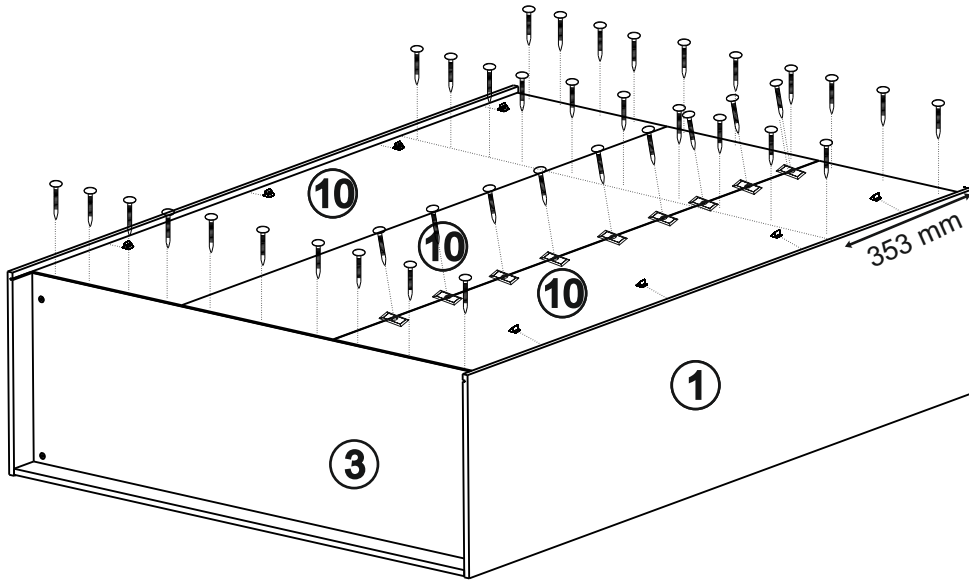




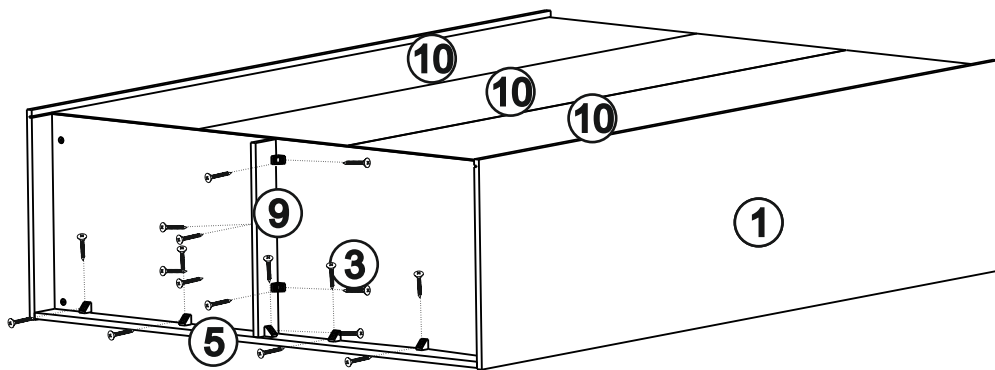


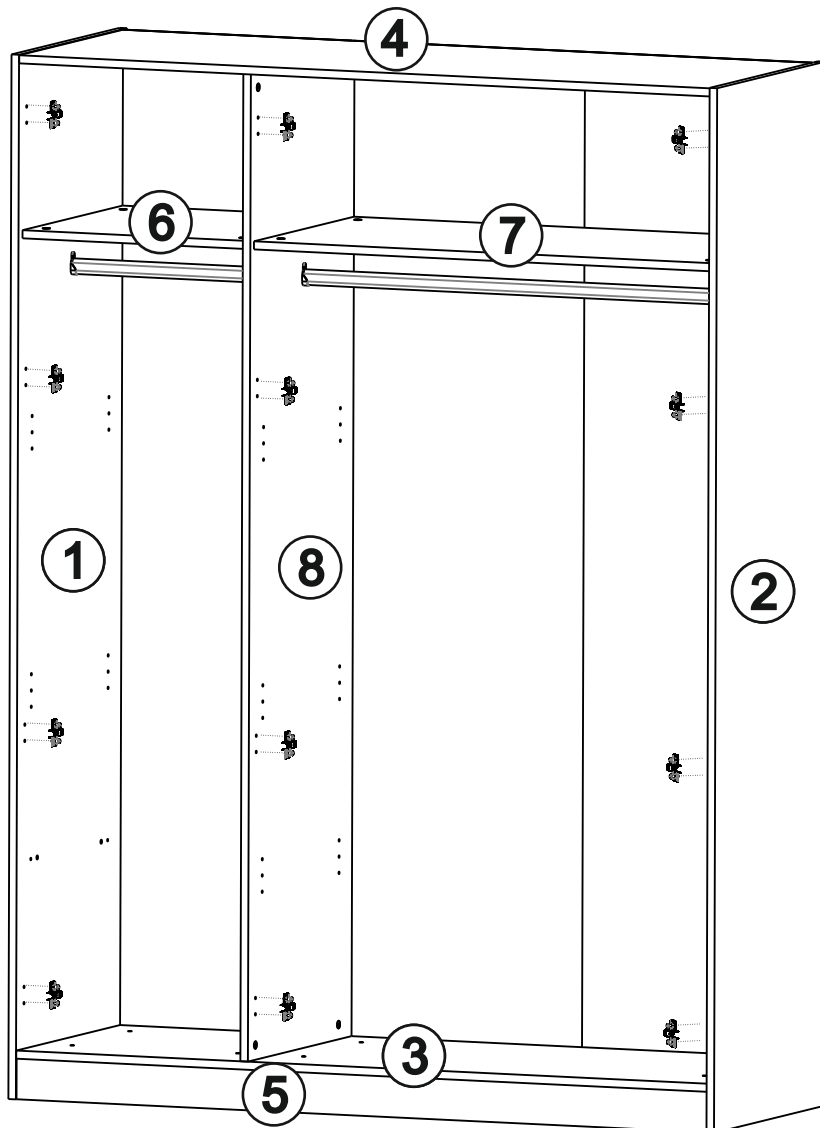
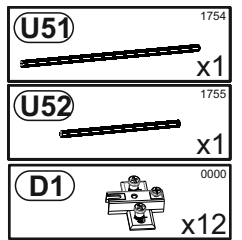
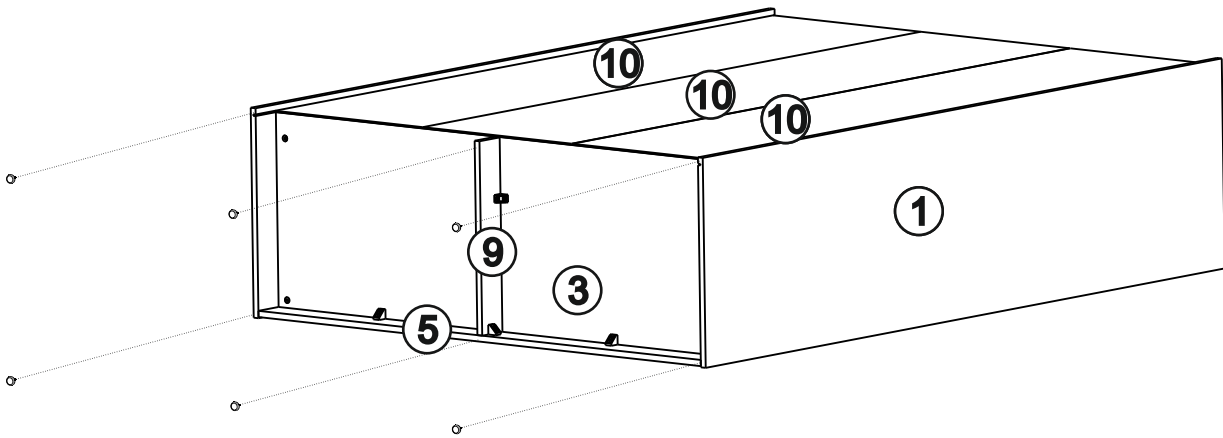
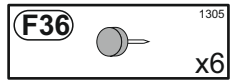


<b>J23</b>		1302
		x8
<b>G2</b>		0000
		x40
<b>F1</b>		1415
		x10

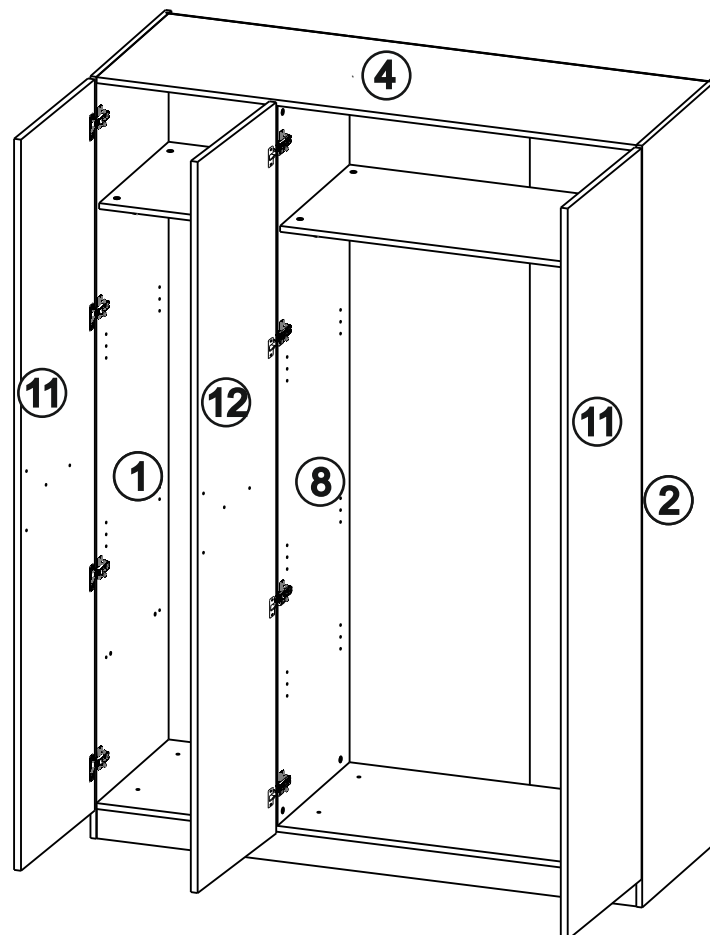
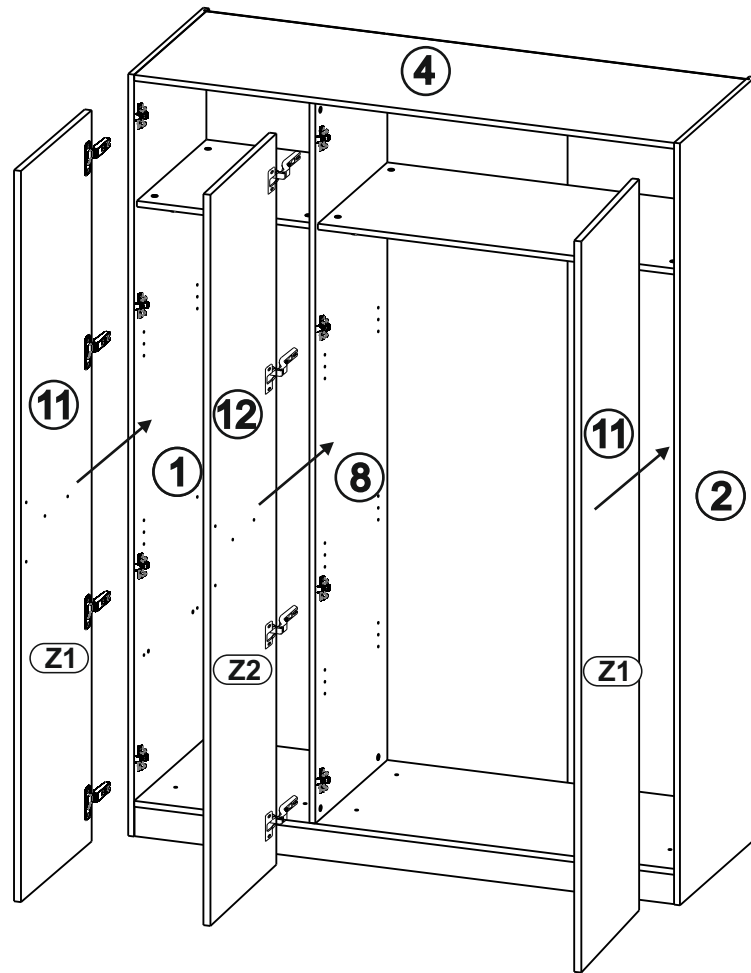


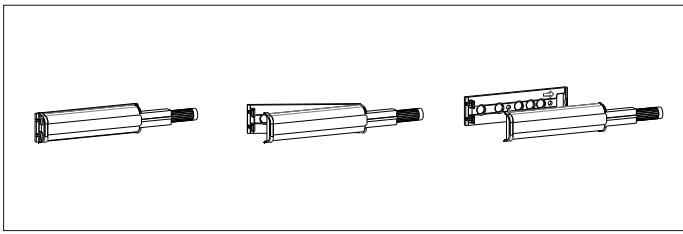
<b>K14</b>		0000
		x8
<b>S5</b>		1063
		4x16 x16











OPCJA Z ODBOJNIKIEM

